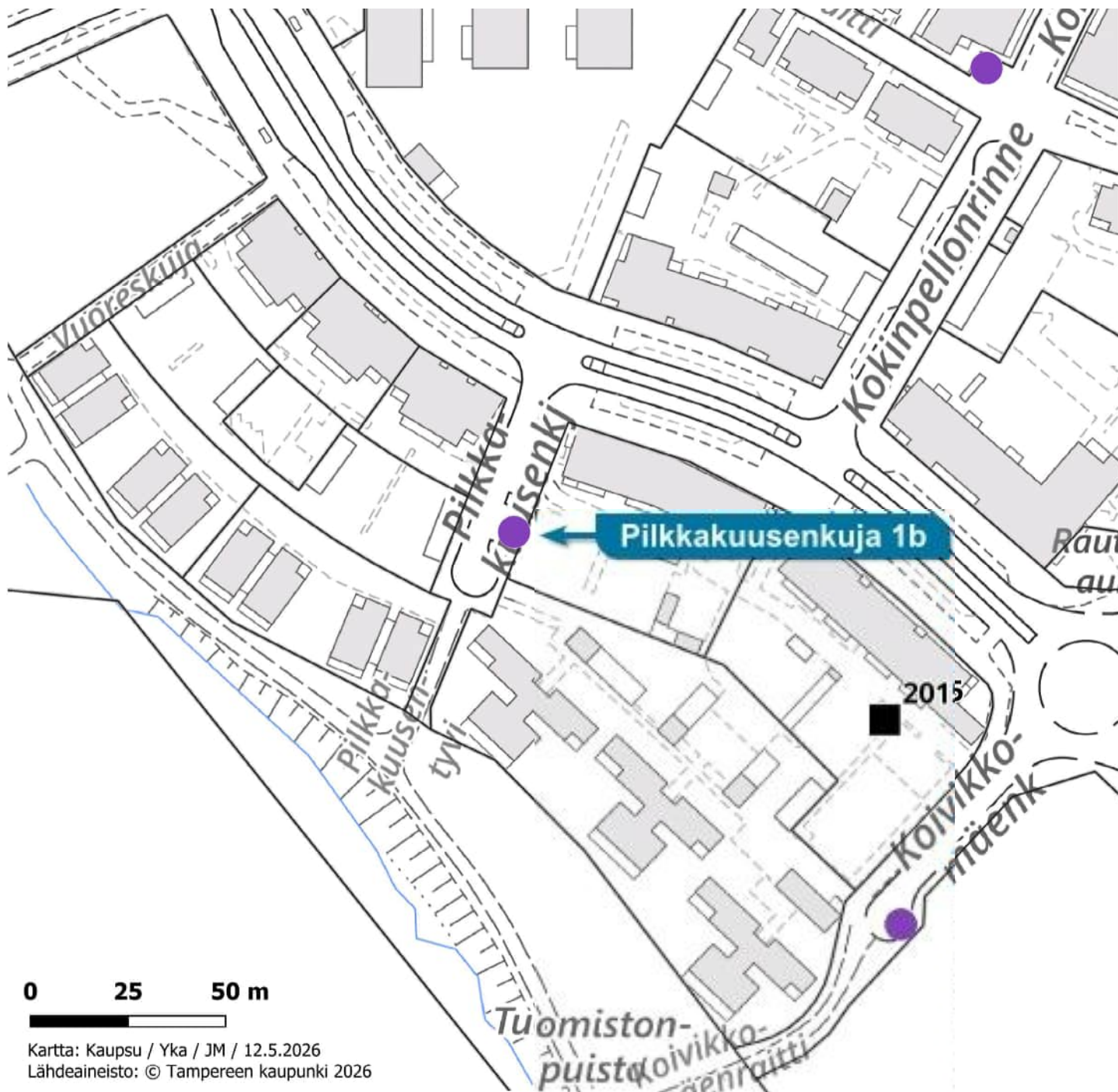


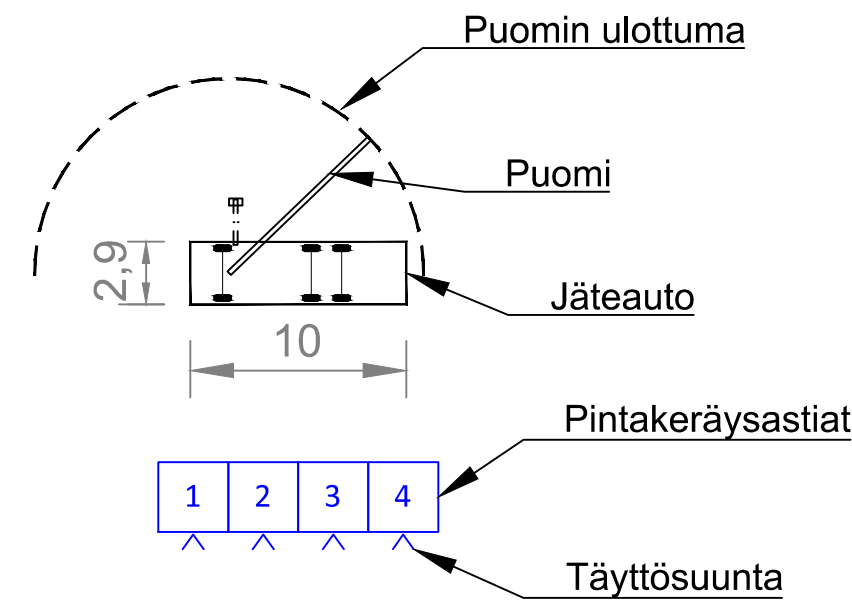
# Rakennuspaikan sijainti ja ote poikkeuslupatilannekartasta



■	Hväksytty
▲	Hylätty
●	Käittely kesken

\\FILES\PROJECTS\RT2025\04\24\RT2025\04\24\07\_TULOSET\3\_KATUOSUUNNITELMA\DWG\SUUNNITELMAKARTTA\_VUORES\_JATEGERANSPISTEET.DWG  
Tulotiedot: 15.05.2026

MERKINTÖJEN SELITTEET:



Pintakeräysjätepisteen kokoonpano

Jakeet:

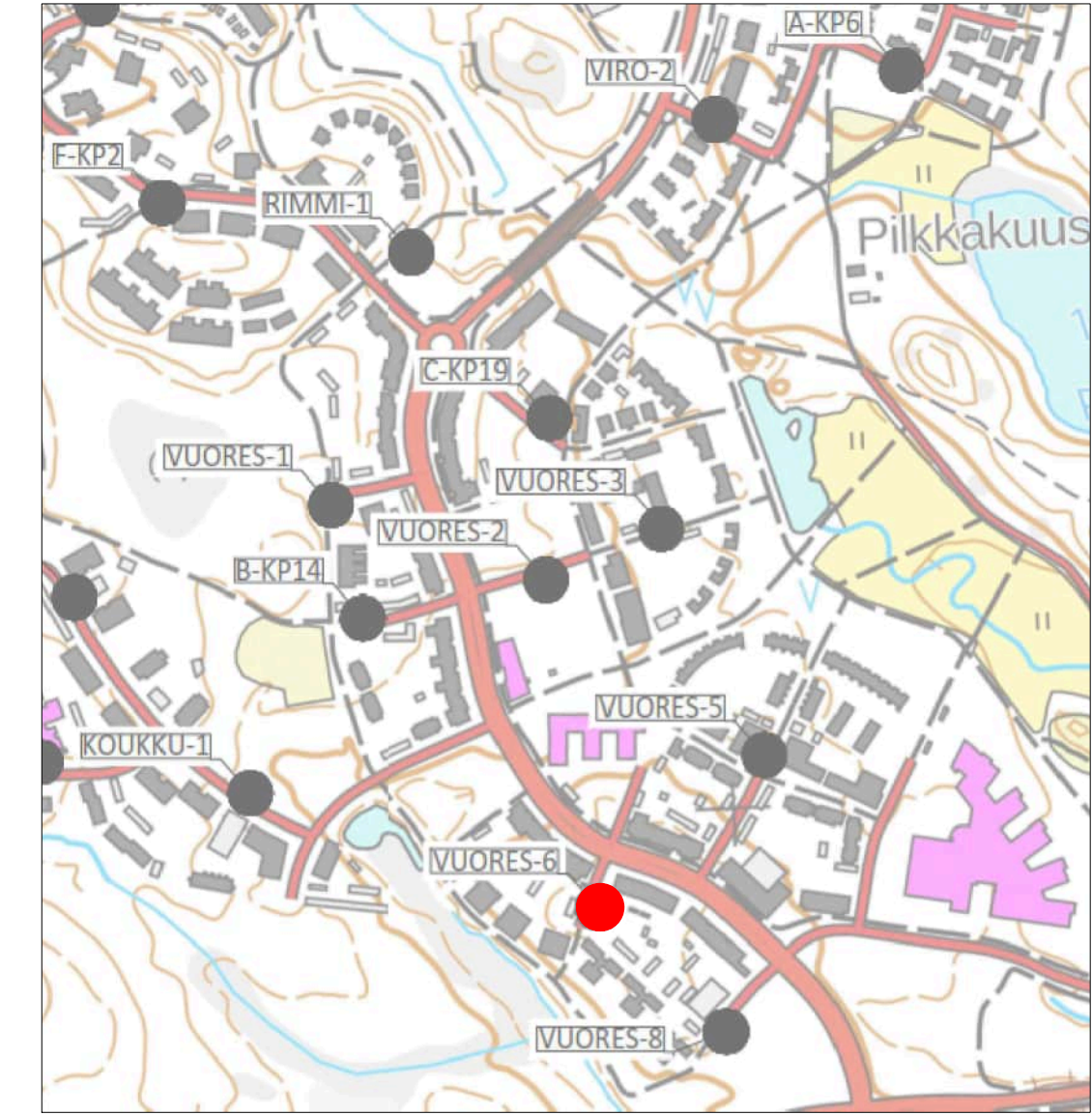
1. Sekajäte 2,5 m<sup>3</sup>
2. Sekajäte 2,5 m<sup>3</sup>
3. Sekajäte 2,5 m<sup>3</sup>
4. Kartonki 2,5 m<sup>3</sup>
5. Kartonki 2,5 m<sup>3</sup>
6. Muovi 2,5 m<sup>3</sup>
7. Jaettu 2,5 m<sup>3</sup> (metalli 1/2, lasi 1/2)
8. Jaettu 2,5 m<sup>3</sup> (bio 1/3, bio 1/3, paperi 1/3)

Tyhjennys nosturillisella jäteautolla

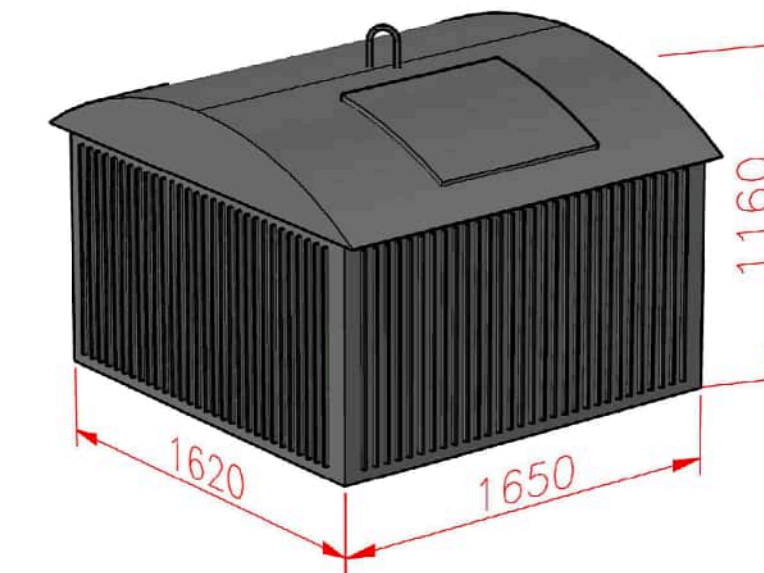
Toimenpiteet:

- Nykyinen neljän autopaikan pysäköintialue poistuu

Havainnekuva jätepisteen sijoittumisesta



Havainnekuva yksittäisestä jäteastiasta



Väri harmaa, RAL 7012

Tässä suunnitelmassa on käytetty ETRS-GK24/N2000 taso- ja korkeuskoordinaatistoa

**TAMPEREEN KAUPUNKI**  
KAUPUNKIYMPÄRISTÖN PALVELUALUE

**VUOREKSEN JÄTEPISTEET**

Piikkakuusenukja 1b  
VUORES

RAKENUSSUUNNITELMA  
ASEMPIIRUSTUS 1:200

**RAMBOLL** Ramboll Finland Oy  
Kansikatu 5 B  
33100 Tampere  
puh. 020 755 611

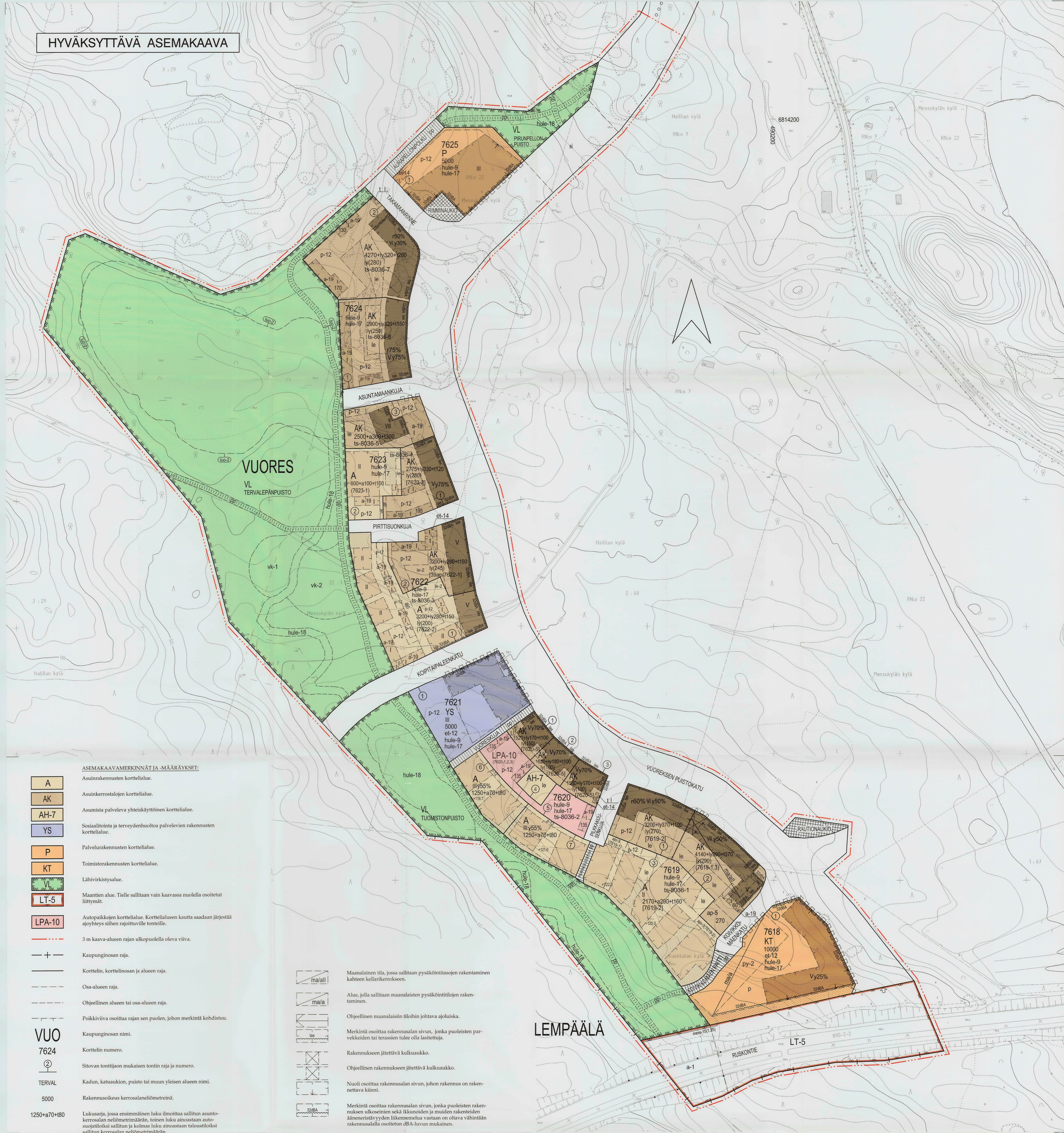
Piirt.	Tuulia Luukkonen
Suunn.	Jami Lehtonen
Tark.	Jussi Halkola

Diarinumero:	TRE:x/x.x/x
Tark. Liik.	
Tark. Katu	
Tark. Hule	
Tark. Geo	
Pvm.	15.5.2026

Piir.n:o VUORES-6



# HYVÄKSYTTÄVÄ ASEMAKAAVA



- ASEMAKAAVAMERKINNÄT JA -MÄÄRÄYKSET:**
- A** Asuinrakennusten korttelialue.
  - AK** Asuinkerrostalojen korttelialue.
  - AH-7** Asumista palveluva yhteiskäyttöinen korttelialue.
  - YS** Sosiaalisuutta ja terveydenhuoltoa palvelevien rakennusten korttelialue.
  - P** Palvelurakennusten korttelialue.
  - KT** Toimistorakennusten korttelialue.
  - LT-5** Lähivirkistysalue.
  - LPA-10** Maantien alue. Tielle sallitaan vain kaavassa nuolella osoitetut liittymät.

- LPA-10** Autopaikkojen korttelialue. Korttelialueen kautta saadaan järjestää ajoyhteyksiä siihen rajoittaville tontteille.
- 3 m kaava-alueen rajan ulkopuolella oleva viiva.
- +—** Kaupunginosan raja.
- Korttelin, korttelinosan ja alueen raja.
- - -** Osa-alueen raja.
- · - · -** Ohjeellinen alueen tai osa-alueen raja.
- Poikkiviiva osoittaa rajan sen puolen, johon merkintä kohdistuu.
- VUO 7624** Kaupunginosan nimi.
- ②** Korttelin numero.
- TERVAL** Stovan tonttijonon mukainen tontin raja ja numero.
- 5000** Kadun, katuaukion, puiston tai muun yleisen alueen nimi.
- 1250+a70+180** Rakennusoikeus kerrosalaneliömetreinä.

- 2700+330+1120** Lukusarja, jossa ensimmäinen luku ilmoittaa sallitun asuinkerrosalan nelioimäärän, toinen luku ainoastaan liiketoimisto-, palvelu-, yhteis- ja työtiloiksi sallitun kerrosalan nelioimäärän.
- ly(280)** Liike-, toimisto-, palvelu-, yhteis- ja työtiloiksi sallittu rakennusoikeudesta on toteutettava vähintään suluisissa osoitettu kerrosneliöimäärä.
- VI** Roomalainen numero osoittaa rakennuksen, rakennuksen tai sen osan suurimman sallitun kerrosalan.
- r75%** Rakennuksen ensimmäisessä, riiteeseen sijoittuvassa kerroksessa saa enintään prosenttiluvun osoittaman määrän ylempään kerroksen pinta-alasta käyttää kerrosalan luettavaksi tilaksi.
- y75%** Rakennuksen ylimmässä kerroksessa saa enintään prosenttiluvun osoittaman määrän alemman kerroksen pinta-alasta käyttää kerrosalan luettavaksi tilaksi. Sen yläpuolelle ei saa rakentaa tilakkeita.
- +125.0** Maanpinnan liikimääräinen korkeusasma.
- lap-2** Alue, jolla on luonnon monimuotoisuuden kannalta erityisen tärkeä luontotyppi. Tervaleppäpuisto on ennallistettava ja säilytettävä luonnontilaisena.
- Rakennusala.
- Ohjeellinen rakennusala.
- et-12** Tontille on varattava sähköjohdon kannalta tarkoituksenmukaiseen paikkaan tila 30 m<sup>2</sup>n suuruisen muuntamon rakentamista varten. Muuntamo voi sijaita rakennuksessa tai erillisessä rakennuksessa rakennusallalla tai sen ulkopuolella.
- et-14** Rakennusallalle voidaan sijoittaa sähkölaitoksen osoittamasta paikasta jakelumuntamo varten n. 6 x 6 m<sup>2</sup> suuruisen alaa tai rakennuksessa enintään 20 m<sup>2</sup> suuruisen tilaa, jonka saa rakentaa kerrosalan lisäksi.
- Rakennusala, jolle saa sijoittaa talousrakennuksen.
- Auton säilytyspaikan rakennusala. Autopaikat on toteutettava pihaa rajaavana katoksin tai talleina.
- Alue, jolle saadaan rakentaa auton säilytyspaikka ja sen päälle pysäköintipaikka.

- ma/all** Maanallinen tila, jossa sallitaan pysäköintiasojen rakentaminen kahteen kellarikerrokseen.
- ma/a** Alue, jolla sallitaan maanalaisten pysäköintitilojen rakentaminen.
- Ohjeellinen maanalaisten tiloihin johtava ajotie.
- Merkintä osoittaa rakennusalan sivun, jonka puoleisten parvekkeiden tai terassien tulee olla lasistettuja.
- Rakennukseen jätettävä kulkuaukko.
- Ohjeellinen rakennukseen jätettävä kulkuaukko.
- Nuoli osoittaa rakennusalan sivun, johon rakennus on rakennettava kiinni.
- Merkintä osoittaa rakennusalan sivun, jonka puoleisten rakennuksen ulkoisena sekä ikkunoiden ja muiden rakenteiden lääneneristävyyden liikkemälä vastaan on oltava vähintään rakennusallalla osoitetun dB(A)-tason mukainen.
- le** Ohjeellinen leikki- ja oleskelualueeksi varattu alueen osa.
- le-2** Alueen sisäistä kevyttä liikennettä sekä leikkiä ja oleskelua varten varattu tonttien yhteiseen käyttöön tarkoitettu alueen osa.
- vk-1** Ohjeellinen pallokenttä.
- vk-2** Ohjeellinen leikkikenttä.
- Istutettava alueen osa.
- Ohjeellinen istutettava alueen osa.
- Katu.
- Katuaukko.
- Jalankäytölle ja polkupyöräilylle varattu katu.
- Alueelle saa sijoittaa ajoyhteyden. Suluisissa oleva merkintä osoittaa korttelin osat, jolle ajo kyseisen alueen kautta on sallittu.
- Ajoyhteyks.
- Ohjeellinen yleiselle jalankäytölle ja polkupyöräilylle varattu alueen osa.
- Ohjeellinen pysäköintipaikka.
- Pysäköintipaikka. Autopaikat on pinnoitettava betonikiveyksellä.
- Merkintä osoittaa rakennusallalla sallittavien maanpäällisten pysäköintiasojen suurimman määrän.
- a-1** Alueen osa, jolle saadaan rakentaa kadun tai liikennealueen alittava jalankäytö- ja polkupyörätie.
- Ajoneuvoliittymän liikimääräinen sijainti.
- Katualueen rajan osa, jonka kohdalla ei saa järjestää ajoneuvoliittymää.
- Suluisissa olevat numerot osoittavat ne kortteilit tai korttelin osat, joiden autopaikkoja alueelle saadaan sijoittaa.

## LEMPÄÄLÄ

- [7623-2]** Hakausluissa olevat numerot osoittavat sen korttelin tai korttelin osan, jolla autopaikat saadaan osoittaa.
- [39ap/7622-1]** Hakausluissa olevat numerot osoittavat ne alueet, joita kortteilit tai tontit autopaikat osoittavat sekä kyseisiä alueita osoittavien autopaikkojen määrän.
- hule-9** Vettäläpäämättömiltä pinnoilta tulevia hulevesiä tulee viivyttyä alueella siten, että viivytyspainanteiden -alaiden tai -säiliöiden mitoitustilavuuden tulee olla yksi kuutiometri jokaiselta sataa vettäläpäämättömältä pintaneliömetriltä kohden. Viivytyspainanteiden, -alaiden tai -säiliöiden tulee tyhjentyä 12 tunnin kuluessa täyttymisestäään ja niissä tulee olla suunniteltu ylivuoto.
- hule-17** Kortteli tulee liittää alueelliseen hulevesijärjestelmään.
- hule-18** Ohjeellinen alueelliseen hulevesijärjestelmälle varattu alueen osa, jonka kautta johdetaan korttelin hulevesiä ja viivytetään katualueiden hulevesiä alas- ja oja- ja rakentamien.
- mev-15(125)** Merkintä osoittaa sen osan katu- tai liikennealueen rajasta, jonka puoleiseen ajoradan reunan on rakennettava liikimäärin suluisissa olevan metrimäärän korkuisen meluste.
- ts-8036-7** Merkintä osoittaa, että tätä asemakaavaa varten on tehty tontinkäyttösuunnitelma, joka on asemakaavaselvityksen ensimmäinen luku tarkoittaa asemakaavan numeron ja toinen luku viittaa tontin käyttösuunnitelmaan, joka koskee kyseistä tonttia tai tontteja.
- si** Siltää varten varattu alueen osa.

- YLEISMÄÄRÄYKSET:**
- Rakennusten tallennuspaikat julkisivut Vuoressen puistokadulle pään tulee olla päältä muraalittuja.
- AUTOPAIKAT:**
- Asuinrakennusten ja asuinkerrostalojen korttelialueella:  
 1,5 ap/ pinta-alaosuus  
 1 ap/ kerrosalaosuus  
 1 ap/70 liike-, toimisto-, palvelu-, yhteis- ja työtilakerrosneliömetriä kohden.
- Palvelurakennusten korttelialueella:  
 1 ap/100 kem<sup>2</sup>
- Sosiaali- ja terveydenhuolto palvelevien rakennusten korttelialueella:  
 1 ap/100 kem<sup>2</sup>
- Toimistorakennusten korttelialueella:  
 1 ap/30 kem<sup>2</sup>

**TAMPERE**

**ASEMAKAAVA**  
 Kaupunginosa: VUORES  
 Korttelit nro: 7618 - 7625  
 Virkistys-, liikenne-, katu- ja katuaukkoalueita  
 Kaupunginosan rajat

**TONTTIIAJALLA MUODOSTUU**  
 Kaupunginosa: VUORES  
 Kortteli nro: 7618 / tontit 1-3  
 7619 / tontit 1-7  
 7620 / tontit 1-7  
 7621 / tontit 1  
 7622 / tontit 1 ja 2  
 7623 / tontit 1-3  
 7624 / tontit 1 ja 2  
 7625 / tontit 1

TAMPEREEN KAUPUNGINHALLITUS  
 Tämä kortti on kaupunginvaltuuston  
 24.3.2008 kokouksen päätös.  
 Virsi Järvelin  
 Jukka Savio

TÄHÄN ASEMAKAAVAKARTTAAN LIITTYVÄ ASEMAKAAVAN SELOSTUS, HAVAINNEPIIRROS JA TONTTILAAK.

TÄMÄN ASEMAKAAVAN ALUEELLA TONTTIJAO NRO 8186 - 8193 ON LAADITTU SITOVINA JA JA NE SALLITUT ASEMAKAAVAN.

1:1000

**SUPA** SUUNNITTELU- JA KAUPUNKI-ASEMAKAAVAOSASTO

Pvm: 19.03.2008 Tark: 23.05.2008

Kaavav. LMW/UT Suunnittelijat: KAY BERGANNIS / ANNE KANGASNIEMI

*Leino Niisvan*  
 Maria Väisänen  
 asemakaavapäällikkö

**VIROKÄÄNTÖ- JA KÄYTTÖSUUNNITTELU**  
 Pvm: 19.03.2008 Tark: 23.05.2008

*Tapio Lehto*  
 Tapio Lehtonen  
 kintestösuunnittaja

**KAUPUNKIYMPÄRISTÖN KEHITTÄMINEN**  
 MAANKÄYTTÖSUUNNITTELU

28.05.2008 Sakari Lemmisen  
 asemakaava-arkkitehti

Asemakaavakartta nro: 8036 KV/hyv.